

Lenovo ECE-620P

Intel® Bay Trail J1900 处理器，
拥有更加丰富的I/O接口，轻巧且体积小，且具有适应宽温、强固机构的无风扇系统

产品简介

Intel® Bay Trail J1900 处理器，四核，TDP 10W，

无风扇，多串口，多USB

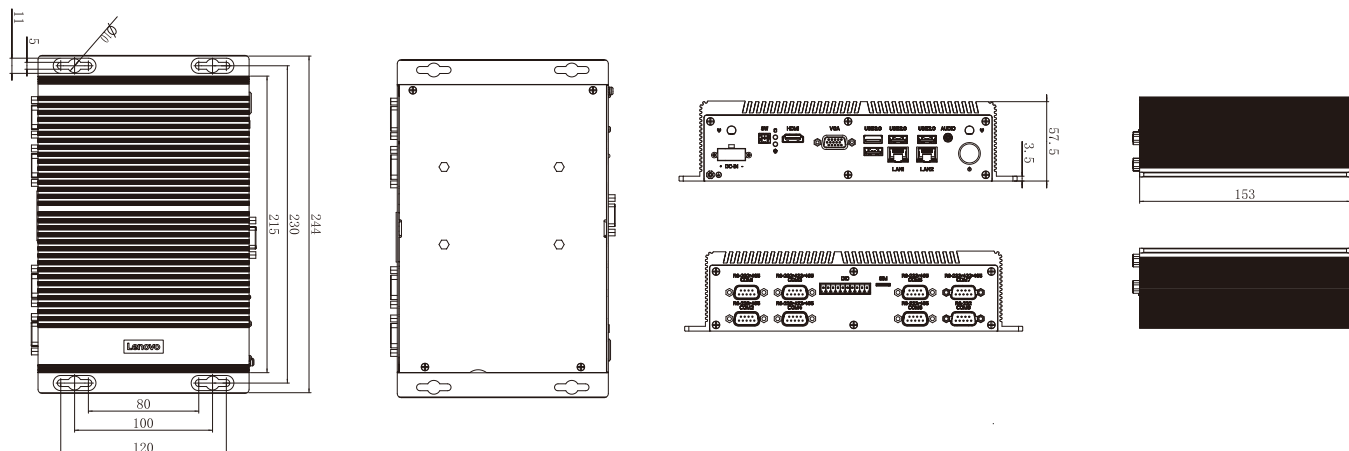
拥有丰富I/O接口，高度灵活性以及支持快速Mini-PCIe扩展的工业电脑，而且具有适应宽温、强固机构的特性，可广泛应用于工业自动化、自助设备、仓储管理、智能制造等领域。

产品特点

- 板载Intel® Celeron® J1900高性能低功耗四核处理器，主频最大可以达到2.0GHz
- 支持单通道DDR3L 1333 SODIMM内存插槽，内存容量最大可达8GB
- 支持双千兆网口
- 支持VGA/HDMI多扩展显示
- 内置1 x 2.5寸HDD/SSD可扩充支架
- 内置Mini-PCIe及M.2 支持多种模块扩展
- 9~36V宽压设计，可锁附DC-IN接口



产品尺寸 (单位: mm)



产品规格 Specification	
系统 System	
处理器 Processor	Intel® Bay Trail Celeron® J1900 processor (2.00 GHz)
内存 Memory	1 x DDR3L 1333 MHz SDRAM Slot, up to 8GB
存储 Storage	1 x 2.5" SATA 2.0 HDD/SSD bay, 1 x mSATA/M.2 2242 SSD slot
图形 Graphics	Intel® HD Graphics for Intel Atom® Processor Z3700 Series, dual display
操作系统 OS	Windows 7/8/10, Linux
指示灯 LED Indicator	1xPower LED (Green for Power-on, Blink for Sleep mode, Off for Power-off) 1xHDDLED(Red blink for Data read or write)
看门狗定时器 Watchdog Timer	Programmable 255 levels timer interval, from 1~255 sec/min
外部接口 External I/O	
网口 Ethernet	2 x RJ45 Intel® i211AT GbE (10/100/1000 Mbps)
音频 Audio	1x Audio(Line-out&Mic-in 2 in 1), Realtek® ALC269 HD Audio codec
显示 Video	1 x VGA: max resolution up to 2560 x 1600 1 x HDMI: max resolution up to 1920 x 1200
USB	5 x USB 2.0, 1 x USB 3.0
COM	6 x COM(2 x RS232/422/485 auto-flow, 4 x RS232/485 optional by jumper)
GPIO	1 x 8bit programmable GPIO
内部接口 Internal I/O	
扩展接口 Expansion	1 x Full-size Mini-PCIe Slot(co-lay with mSATA) 1 x M.2 2242 slot (only support SSD) 1xM.2 2230 slot for WIFI module
SIM Card	1xSIM Card Slot
环境 Environment	
操作温度 Operation Temp.	-20℃ ~ 60℃ (SSD), 0℃ ~ 40℃ (HDD)
存储温度 Storage Temp.	-40℃~85℃
湿度 Relative Humidity	5%~95%,非凝结状态Non-condensing
振动 Vibration	SSD: 5~500Hz, 2Grms operation HDD: 5~500Hz, 1Grms operation
机械冲击 Shock	Operation: 10G@11ms Non-operation: 30G@11ms
电源 Power	
电源输入 PowerInput	9~36V DC, 2-pin phoenix connector
适配器 Adapter	AC-DC,12V@5A,60W
机构 Mechanical	
外观 Housing	铝合金 Aluminum Alloy
尺寸 Dimension	244x153x57.5mm
重量 Weight	1.9kg
安装方式 Mounting	桌面式(Desk-Mount),壁挂式(Wall-Mount)
可选配件 OptionalAccessories	
1 x COM(DB9 Connector) accessory	
FSP 60W adapter, 12V@5A, 2PIN terminal	
Huntkey 60W adapter, 12V@5A, 2PIN terminal	
150cm AC power cord	